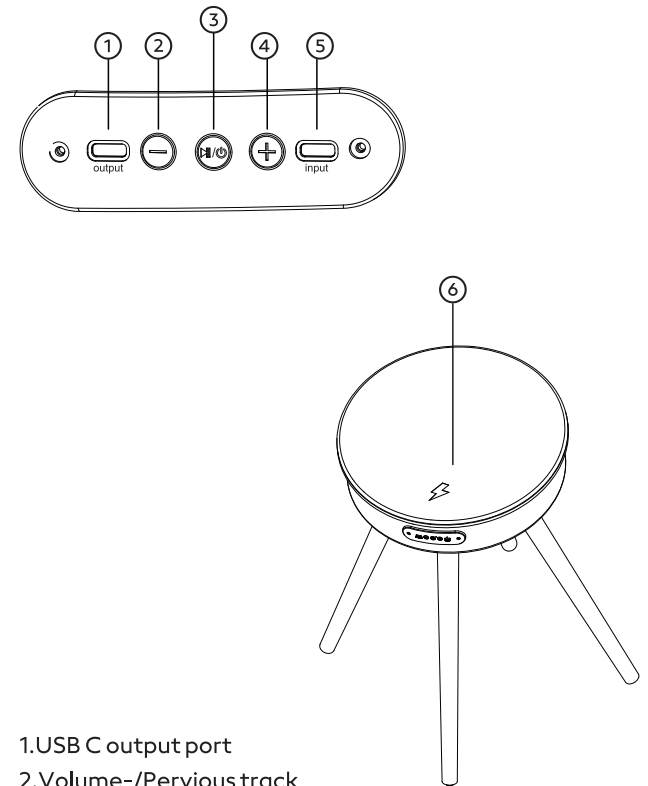
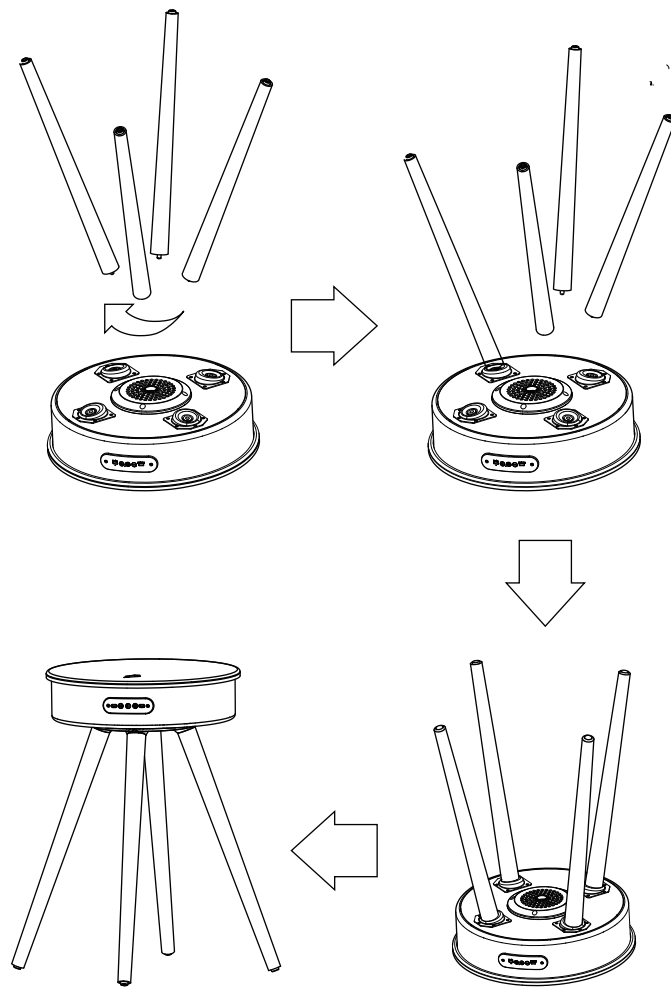


USER MANUAL GENESIS 38.118.12



- 1.USB C output port
- 2.Volume-/Previous track
- 3.Play/Pause/BT exchange/ON/OFF
- 4.Volume+/Next track
- 5.USB C input port
- 6.Wireless charging area

CHARGING THE SMART TABLE:

Charge the smart table with the included Type-C cable for 3-4 hours. The Charging LED indicator will light red during charging and turn off after fully charged.

WIRELESS CONNECTION:

Long press the Power ON/OFF button more than 3 seconds, the Smart table will power ON and flash blue, enter pairing mode. Enable Wireless search mode on your mobile device and search for pairing name "GENESIS" and select it on your mobile phone. Once the smart table is successfully paired, the Wireless LED indicator will be flashed.

PLAYING MODE:

1. After connected successfully, you can play the music in your bluetooth device with this table bluetooth speaker.
- 2.PLAY key: Short press for play/pause, long press turn off Bluetooth Mode.
- 3.NEXT/V+: Long press the next song, short press volume increase.
- 4.PREV/V-: Long press the previous song, short press volume reduce.

WIRELESS & OUTPUT CHARGING MODE:

1. Connect the coffee table speaker to the type C cable and the adapter to AC power supply. Keep the table turn on and the wireless charging indicator will turn on green light, the wireless charging mode start to work.
2. Put your mobile or devices at the side of table, and then your devices will be charged.
3. USB C input is ONLY for charging the table. USB C output can be used for any purpose while the input is on charging.

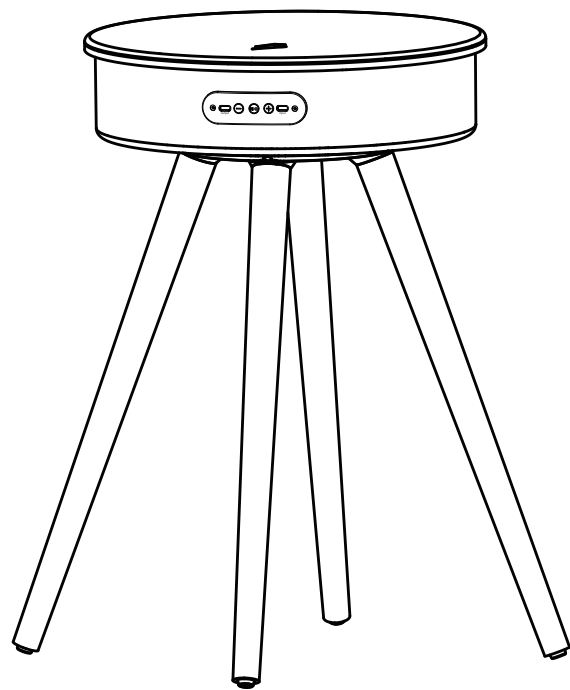
SPECIFICATIONS:

Model	Genesis
Bluetooth version	V5.0
Product size	396*396* 595 mm
Bluetooth distance	≥10M (open distance)
Battery	2000mAh/3.7V
Charging input	DC 9V-2A
Speaker power	7W
Charging time	3-4H(battery empty status)
Play time	3-5H(varies by volume level and content)
Distortion rate	THD<10%
Wireless charging	15W
Output	5V/1A

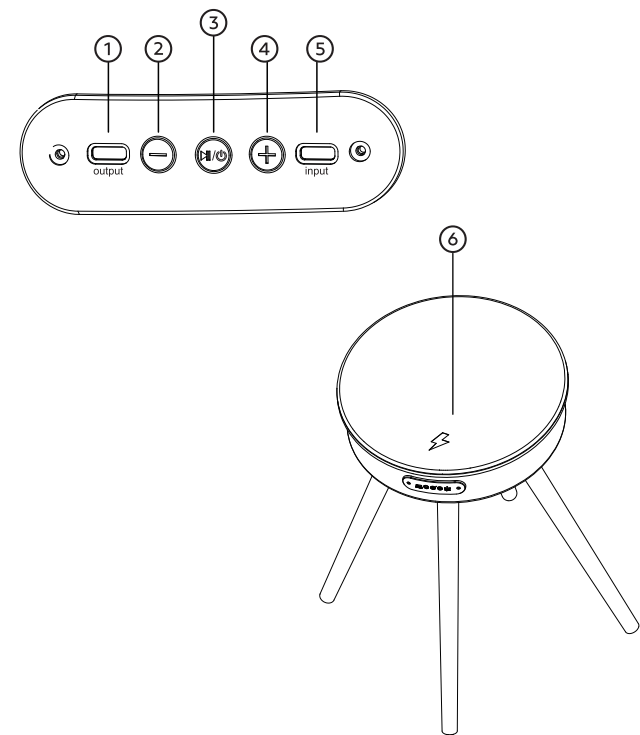
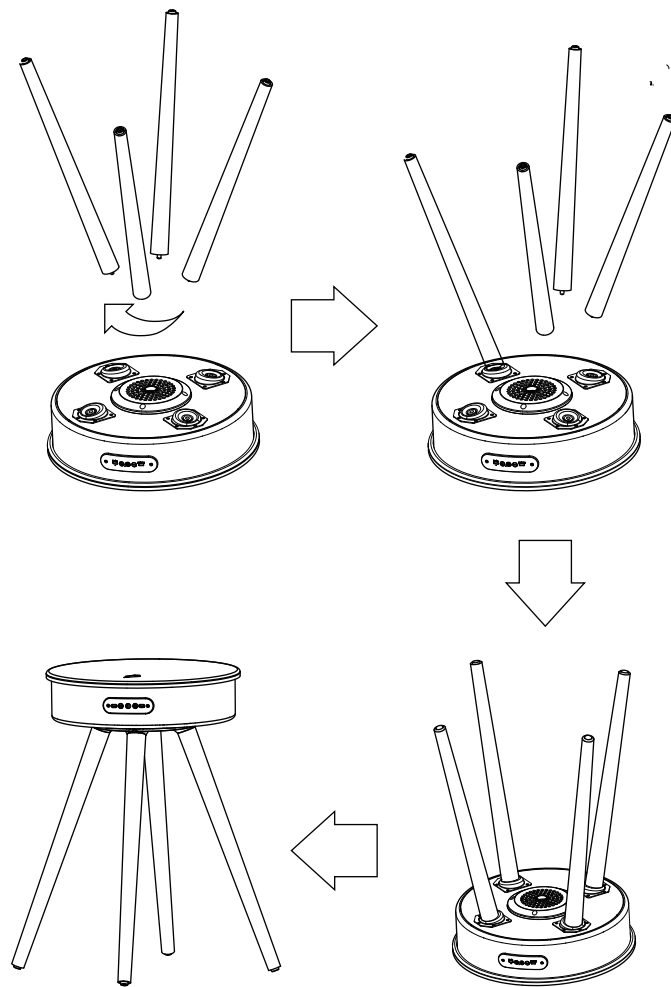
SAFETY NOTICES:

Read the following recommendations before using the Bluetooth speaker.

- a) Keep it dry and don't take it to damp places to avoid the product's internal circuit being affected.
- b) Keep the product away from direct sunlight or hot places. High temperatures will shorten the life of electronic devices, destroy the battery or distort certain plastic parts.
- c) Don't expose the product to extremely cold area. It may damage the internal circuit board.
- d) Don't try to disassemble the product as it may get damaged if you are not professional.
- e) Don't let it fall down onto the floor or other hard surfaces. The internal circuit might get damaged.
- f) Don't use intensive chemical products or detergent to clean the product.
- g) Don't scratch the surface with sharp tips.



UPUTSTVO ZA UPOTREBU GENESIS 38.118.12



1. USB C izlazni port
2. Smanjivanje zvuka/Prethodna pesma
3. Play/Pauza/BT Zamena/UKLJUČENO/ISKLJUČENO
4. Povećanje zvuka/Sledeća pesma
5. USB C ulazni port
6. Zona za bežično punjenje

PUNJENJE PAMETNOG STOLA:

Punite pametni sto pomoću priloženog Type-C kabla 3-4 sata. LED indikator za punjenje će svetleti crveno tokom punjenja i isključiće se kada bude potpuno napunjen.

BEŽIČNA KONEKCIJA:

Dugim pritiskanjem dugmeta za uključivanje/isključivanje (više od 3 sekunde), pametni sto će se uključiti i početi da svetli plavo, ulazeći u režim uparivanja.

Omogućite bežični režim pretrage na vašem mobilnom uređaju i potražite naziv za uparivanje „GENESIS“, zatim ga izaberite na svom mobilnom telefonu.

Kada pametni sto bude uspešno uparen, LED indikator za bežičnu konekciju će treptati.

REŽIM REPRODUKCIJE:

1. Nakon uspešnog povezivanja, možete puštati muziku sa vašeg Bluetooth uređaja pomoću ovog Bluetooth zvučnika na stolu.
2. PLAY dugme: Kratko pritisnite za reprodukciju/pauzu, dugo pritisnite da isključite Bluetooth režim.
3. NEXT/V+: Dugo pritisnite za sledeću pesmu, kratko pritisnite za povećanje zvuka.
4. PREV/V-: Dugo pritisnite za prethodnu pesmu, kratko pritisnite za smanjenje zvuka.

BEŽIČNI I IZLAZNI REŽIM PUNJENJA:

Povežite zvučnik na stolu sa Type-C kablom i adapterom na AC napajanje. Držite sto uključenim i LED indikator za bežično punjenje će svetleti zeleno, što znači da bežični režim punjenja počinje da radi. Stavite svoj mobilni uređaj ili druge uređaje sa strane stola, i vaši uređaji će se puniti.

3.USB C ulaz je SAMO za punjenje stola. USB C izlaz se može koristiti za bilo koju namenu dok je ulaz u procesu punjenja.

SPECIFIKACIJE:

Model	Genesis
Verzija Bluetooth-a	V5.0
Veličina proizvoda	396*396* 595 mm
Udaljenost Bluetooth-a	≥10M (otvorena udaljenost)
Baterija	2000mAh/3.7V
Ulaz za punjenje	DC 9V-2A
Snaga zvučnika	7W
Vreme punjenja	3-4H(stanje prazne baterije)
Vreme rada	3-5H(varira u zavisnosti od nivoa jačine zvuka i sadržaja)
Stopa distorzije	THD<10%
Bežično punjenje	15W
Izlaz	5V/1A

BEZBEDNOSNA UPOZORENJA:

Pročitajte sledeće preporuke pre nego što počnete sa korišćenjem Bluetooth zvučnika.

- a) Držite uređaj suvim i ne nosite ga u vlažna mesta kako biste izbegli oštećenje unutrašnjeg kola proizvoda.
- b) Držite proizvod dalje od direktnog sunčevog svetla ili vrućih mesta. Visoke temperature mogu skratiti životni vek elektronskih uređaja, oštetiti bateriju ili deformisati određene plastične delove.
- c) Nemojte izlagati proizvod ekstremno hladnim uslovima, jer to može oštetiti unutrašnju ploču.
- d) Ne pokušavajte da rastavite proizvod, jer može biti oštećen ako niste stručni.
- e) Nemojte ga bacati na pod ili druge tvrde površine. Unutrašnji krug može biti oštećen.
- f) Nemojte koristiti agresivne hemikalije ili deterđente za čišćenje proizvoda.
- g) Nemojte grebati površinu ostrim predmetima..