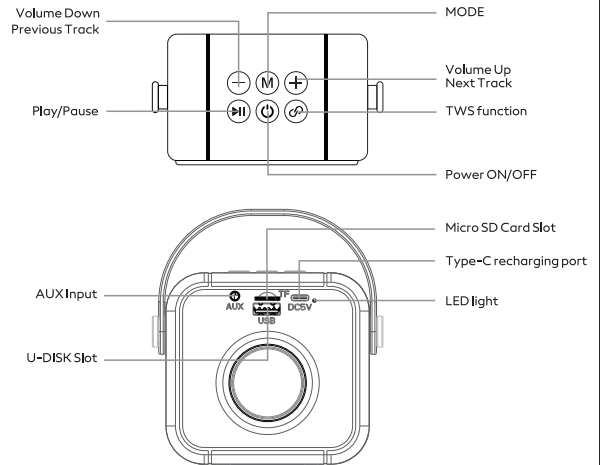




## USER MANUAL HARRISON 38.111

### CONTROLS:



### WHAT'S IN THE BOX?

- 1x HARRISON speaker
- 1x USB Type-C charging cable
- 1x User manual

### HOW TO USE

- ⊖ Short press to decrease volume/Long press to go to previous track.
- Ⓜ Short press to toggle between Wireless/Micro SD card/USB drive mode.
- ⊕ Short press to increase volume/Long press to go to next track.
- ⏸ Short press to play/pause.
- Ⓜ Press and hold to turn on/off the speaker.
- Ⓜ Short Press to trigger TWS mode(read on to find out more).

### WIRELESS CONNECTION FOR AUDIO

1. Long press the power on/off button to turn on the speaker. It will automatically enter bluetooth pairing mode.
2. Make sure your phone (or other compatible device) has the wireless function on. Select "HARRISON" from the list of available wireless devices.
3. Once paired to a device, the speaker will automatically connect to it when turned on, provided that the device is within its range and has its wireless function on.

### TWS FUNCTION

You can connect 2 muse speakers for a surround sound effect. One speaker will be the left channel while the other speaker will be the right channel.

1. If you have paired one of the speakers to your mobile device, go to wireless setting and delete the wireless profile "HARRISON".
2. Turn on both speakers at the same time.
3. Press the Ⓜ button on either speaker. A prompt will be heard which indicates both speakers are paired with each other.
4. Go to wireless settings and connect to HARRISON.
5. To unpair both speakers, disconnect the speakers from your mobile device and delete the wireless profile HARRISON.
6. Press the Ⓜ button on either speaker to disconnect.
7. Turn off both speakers and turn them on again. They will now function as individual speakers.

### AUX FUNCTION

Plug the included 3.5mm audio cable into the HARRISON and then connect your source (e.g.: MP3 player, Tablet, Computer, etc).

### TF CARD/U-DISK PLAYBACK

1. Inserting TF card/U-DISK in the boot state voice prompts "Dong".
2. Playback status can be controlled in the play\pause, next\previous song, volume up\down.

### LED LIGHT INDICATION

Use the charging cable provided to connect to the speaker to a compatible wall charger, computer, etc. During charging, the LED indicator will be solid red. When the speaker is fully charged, the LED will turn off.

When the speaker's battery is low, it will emit a "di-di" sound, and the LED light will flash blue.

### TECHNICAL SPECIFICATIONS

Wireless version: V5.3  
 Wireless distance: 10 meters  
 Input voltage: 3.7V, DC 5V  
 Output Power: 5W  
 Speaker Driver: 57mm, 4Ω  
 Battery capacity: 1200mAh  
 Playing time: about 10 hours (50% volume)  
 Charging time: about 3 hours  
 Charging input: Type-C, DC 5V

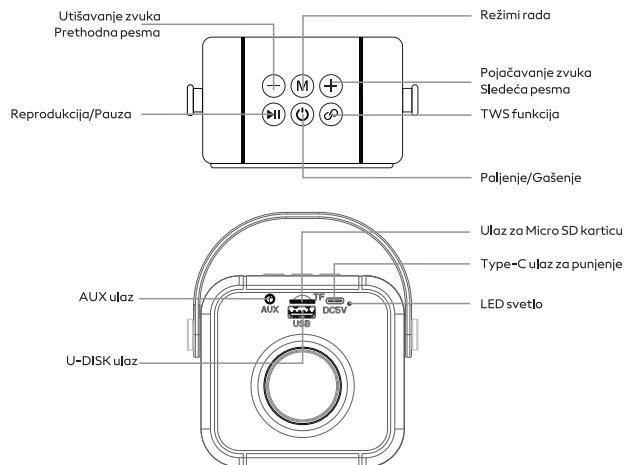
### MAINTENANCE AND CARE

1. Do not use abrasive cleaners to clean this product.
2. Do not allow this product to be heated or near a source of ignition, such as a cooking stove.
3. Do not expose this product to direct sunlight for long periods of time.
4. Do not dispose of this product in a fire to avoid explosion.
5. Do not attempt to disassemble this product to make any modifications as it does not contain any service components.
6. Do not use this product in the rain.
7. If you do not intend to use this product for a long period of time, please store it in a dry environment and charge the stereo at least once a month to prolong its life and avoid extreme temperatures and dust.



## UPUTSTVO ZA UPOTREBU HARRISON 38.111

### KOMANDE:



### ŠTA SE NALAZI U KUTIJI?

- 1x harrison zvučnik
- 1x usb type-c kabl za punjenje
- 1x uputstvo za upotrebu

### UPUTSTVO ZA UPOTREBU

- ⊖ Kratak pritisak da smanjite jačinu zvuka/Dug pritisak da pređete na prethodnu numeru.
- (M) Kratak pritisak da se prebacite između bežičnog/mikro SD kartice/USB drajva režima.
- ⊕ Kratak pritisak da povećate jačinu zvuka/Dug pritisak da pređete na sledeću numeru.
- (⏮) Kratak pritisak za reprodukciju/pauzu.
- (⏻) Pritisnite i držite da biste uključili/isključili zvučnik.
- (⏸) Kratko pritisnite da pokrenete TVS režim (čitajte dalje da biste saznali više).

### BEŽIČNO POVEZIVANJE

1. Dugo pritisnite dugme za uključivanje/isključivanje da biste uključili zvučnik. Automatski će ući u mod bluetooth uparivanja.
2. Uverite se da vaš telefon (ili drugi kompatibilni uređaj) ima uključenu bežičnu funkciju. Izaberite „HARRISON“ sa liste dostupnih bežičnih uređaja.
3. Kada je uparen sa uređajem, zvučnik će se automatski povezati sa njim kada se uključiti, pod uslovom da je uređaj u njegovom dometu i da ima uključenu bežičnu funkciju.

### TWS FUNKCIJA

Možete da povežete dva zvučnika za efekat surround zvuka. Jedan zvučnik će biti levi kanal, dok će drugi zvučnik biti desni kanal.

1. Ako ste uparili jedan od zvučnika sa svojim mobilnim uređajem, idite na bežično podešavanje i izbrisite bežični profil „HARRISON“.
2. Uključite oba zvučnika istovremeno.
3. Pritisnite (⊕) dugme na jednom od zvučnika. Čuće se zvuk koji označava da su oba zvučnika uparena jedan sa drugim.
4. Idite na podešavanja bežične veze i povežite se na "HARRISON".
5. Da biste raskinuli uparivanje oba zvučnika, isključite zvučnike sa mobilnog uređaja i izbrisite bežični profil "HARRISON".
6. Pritisnite (⊕) dugme na bilo kom zvučniku da biste prekinuli vezu.
7. Isključite oba zvučnika i ponovo ih uključite. Oni će sada funkcionisati kao pojedinačni uređaji.

### AUX FUNKCIJA

Priključite priloženi audio kabl od 3,5 mm u zvučnik i povežite ga sa drugim uređajem (npr.: MP3 plejer, tablet, računar itd).

### REPRODUKCIJA TF KARTICE/U-DISK-A

1. Ubacivanjem TF kartice/U-DISK-a u stanje pokretanja čuće se zvuk „Dong“.
2. Status reprodukcije se može kontrolisati u reprodukciji/pauzi, sledećoj/prethodnoj pesmi, pojačavanju/utišavanju zvuka.

### LED SVETLOSNI INDIKATOR

Koristite priloženi kabl za punjenje da povežete zvučnik sa kompatibilnim zidnim punjačem, računarom itd. Tokom punjenja LED indikator će svetleti crveno. Kada je zvučnik potpuno napunjen, LED će se isključiti. Kada je baterija zvučnika prazna, on će emitovati „di-di“ zvuk, a LED svetlo će svetleti plavo.

### TEHNIČKE SPECIFIKACIJE

- Bluetooth verzija: 5.3
- Bežična udaljenost: 10 metara
- Ulazni napon: 3.7V, DC 5V
- Izlazna snaga: 5W
- Drajver zvučnika: 57mm, 4Ω
- Kapacitet baterije: 1200 mAh
- Vreme reprodukcovanja: oko 10 sati (50% kapaciteta)
- Vreme punjenja: oko 3 sata
- Ulaz za punjenje: Type-C, DC 5V

### ODRŽAVANJE UREĐAJA

1. Nemojte koristiti abrazivna sredstva za čišćenje za ovog proizvoda.
2. Ne dozvolite da se ovaj proizvod zagreva ili bude blizini izvora paljenja, kao što je šporet za kuvanje.
3. Ne izlažite ovaj proizvod direktnoj sunčevoj svetlosti u dužem vremenskom periodu.
4. Pažljivo odložite ovaj proizvod da biste izbegli eksploziju.
5. Ne pokušavajte da rastavite ovaj proizvod da biste izvršili bilo kakve modifikacije jer ne sadrži nikakve servisne komponente.
6. Ne koristite ovaj proizvod na kiši.
7. Ako ne nameravate da koristite ovaj proizvod duži vremenski period, čuvajte ga u suvom okruženju i puniti ga bar jednom mesečno da biste produžili njegov život i izbegli dostizanje ekstremne temperature i prašinu.